

## SkyLine PremiumS Piec SkyLine PREMIUM S, 6 GN 1/1, elektryczny

Nr pozycji \_\_\_\_\_

Nr modelu \_\_\_\_\_

Nazwa \_\_\_\_\_

Nr SIS \_\_\_\_\_

AIA # \_\_\_\_\_



217720 (ECOE6IT2A0)

Piec SkyLine PREMIUM S, 6 GN 1/1, elektryczny, wytwarzająca parę bojler, sterowanie przez ekran dotykowy, 3 tryby pracy (automatyczny, ręczny) automatyczne zmywanie.

### Podstawowa charakterystyka

- W komorze są zainstalowane prowadnice do 6 pojemników GN1/1.
- Wbudowany bojler dla regulacji wilgotności o dużej dokładności, zgodnie z wybraną nastawą.
- Kontrola rzeczywistej wilgotności w oparciu o Czujnik Lambda dla zapewnienia równomiernych wyników jakościowych.
- Suchy, gorący cykl konwekcyjny (25 °C - 300 °C): idealny do gotowania przy niskiej wilgotności.
- Cykl kombi (25 °C - 300 °C): połączenie ciepła konwekcji i pary dla uzyskania środowiska gotowania z regulacją wilgotności, przyspieszającego proces gotowania oraz redukującego straty na wadze.
- Nisko-temperaturowy cykl parowy, idealny do gotowania metodą próżniową sous-vide, odgrzewania oraz delikatnego gotowania. Cykl parowy napr. do owoców morza i warzyw. Rodzaj ustawienia temperatury pary (25 °C - 130 °C).
- Tryb automatyczny obejmujący 9 grup żywności (mięso, drób, ryby, warzywa, makaron/ryż, jajka, pikantne przystawki i słodkie wypieki, chleb, desery) z ponad 100 różnymi pre-instalowanymi wariantami. Dzięki Fazie Automatycznego Wyczuwania (Automatic Sensing Phase) piec optymalizuje proces gotowania, stosownie do rozmiarów, ilości i rodzaju żywności w nim umieszczonej, dla osiągnięcia wybranego wyniku gotowania. Podgląd parametrów gotowania w czasie rzeczywistym. Możliwość personalizacji i zapisu do 70 wariantów na daną grupę.
- Cykle+:
  - Regeneracja (idealna do zastosowań bankietowych na talerzu lub odgrzewania w pojemnikach),
  - Gotowanie w Niskiej Temperaturze (by ograniczyć utratę wagi oraz maksymalnie ulepszyć jakość żywności) patent US7750272B2 i powiązana rodzina,
  - Cykl wyrastania ciasta,
  - Gotowanie EcoDelta, gotowanie z sondą do żywności, z utrzymaniem wstępnie zadanej różnicy temperatur pomiędzy rdzeniem żywności oraz komorą gotowania,
  - Gotowanie metodą próżniową Sous Vide,
  - Gotowanie statyczne (Static-Combi) do odtworzenia tradycyjnego gotowania w piecu statycznym,
  - Pasteryzacja makaronu,
  - Cykle odwadniania (idealne do suszenia owoców, warzyw, mięs, owoców morza),
  - Kontrola bezpieczeństwa żywności (Food Safe Control) do automatycznego monitorowania bezpieczeństwa procesu gotowania zgodnie ze standardami higienicznymi HACCP, patent US6818865B2 i powiązana rodzina,
  - Zaawansowana kontrola bezpieczeństwa żywności (do sterowania gotowaniem za pomocą czynnika pasteryzacji).
- Tryb programów: w pamięci pieca można zapisać 1000 przepisów, z możliwością odtworzenia dokładnie takiego samego przepisu w dowolnym czasie. W każdym programie można ustawić 16 kroków gotowania. Przepisy można pogrupować w 16 różnych kategorii, aby lepiej zorganizować

APROBATA

menu.

- Funkcja MultiTimer do jednoczesnego zarządzania do 20 różnymi cyklami gotowania, dla poprawy elastyczności oraz zapewnienia doskonałych wyników gotowania. Można zapisać do 200 programów MultiTimer.
- Wentylator z 7 poziomami prędkości od 300 do 1500 obrotów na minutę, oraz obrotem w odwrotnym kierunku dla optymalnej równomierności gotowania. Wentylator zatrzymuje się w czasie krótszym niż 5 sekund od otwarcia drzwi.
- 6-punktowa wieloczułkowa sonda temperatury rdzenia dla maksymalnej precyzji i bezpieczeństwa żywności.
- Załadowanie obrazów dań, dla pełnej personalizacji cykli gotowania na ekranu pieca.
- Funkcja szybkiego automatycznego schładzania i wstępnego nagrzewania komory pieca.
- Dostępne opcje środków myjących: stałe, ciekłe (wymagane dodatkowe wyposażenie).
- GreaseOut: przygotowany do wbudowanego odpływu tłuszczu i jego zbierania dla bezpieczniejszej pracy (jako opcjonalne wyposażenie).
- Port USB do pobierania danych HACCP, dzielenia się programami gotowania oraz konfiguracji. Port USB umożliwia też podłączenie sondy do gotowania metodą próżniową sous-vide (opcjonalne wyposażenie).
- Tryb awaryjny z auto-diagnozą zostaje aktywowany automatycznie w razie wystąpienia usterki, aby uniknąć przestojów.
- System rozprowadzania powietrza OptiFlow dla osiągnięcia maksymalnych wyników w równomiernym chłodzeniu / grzaniu oraz dla regulacji temperatury, dzięki specjalnemu projektowi komory.

## Konstrukcja

- Podwójne drzwi z szkła utwardzonego z konstrukcją otwartej ramy, dla zapewnienia chłodnej zewnętrznej płyty drzwiowej. Wewnętrzna szyba na zawiasach, łatwa w demontażu, dla zapewnienia czyszczenia.
- Bezszywna higieniczna komora wewnętrzna z wszystkimi zaokrąglonymi narożnikami dla łatwego czyszczenia.
- Konstrukcja w całości ze stali nierdzewnej 304 AISI.
- Przedni dostęp do panelu sterowania dla łatwej obsługi serwisowej.
- Wbudowany spryskiwacz z systemem automatycznego cofania.
- IPX 5 - certyfikacja ochrony przeciwbryzgowej.
- Dostawa z prowadnicami do pojemników GN 1/1, rozstaw 67 mm.

## Interfejs użytkownika i zarządzanie danymi

- Łączność gotowa do dostępu w czasie rzeczywistym do podłączonych urządzeń ze zdalnego monitoringu danych (wymagane opcjonalne akcesoria).
- Interfejs z w pełni dotykowym ekranem o wysokiej rozdzielczości (z tłumaczeniem na ponad 30 języków) - panel przyjazny dla daltonistów.
- Za pomocą SkyDuo Piec i Szybkoschładzarka są ze sobą połączone i komunikują się w celu prowadzenia użytkownika przez proces gotowania i chłodzenia (cook&chill) z zapewnieniem optymalizacji czasu i wydajności (zapytaj o konieczności opcjonalnych akcesoriów).
- Cecha „Make-it-mine” umożliwiającą pełną personalizację lub zablokowanie interfejsu użytkownika.
- SkyHub pozwala użytkownikowi na grupowanie ulubionych funkcji na stronie głównej interfejsu użytkownika.
- MyPlanner funkcjonuje jako agenda, gdzie użytkownik może

zaplanować codzienną pracę oraz otrzymać spersonalizowane alarmy dla każdego zadania.

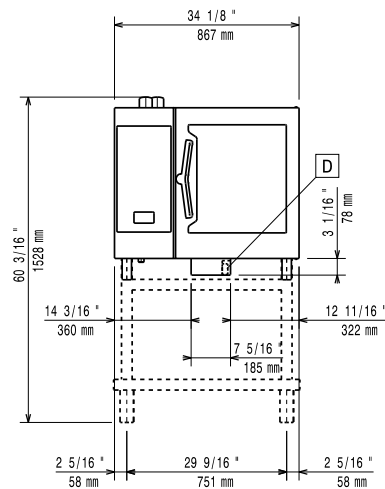
- Łączność gotowa do dostępu w czasie rzeczywistym do podłączonych urządzeń ze zdalnego monitoringu i monitoringu HACCP (wymagane opcjonalne akcesoria).
- Materiały pomocnicze szkoleniowe i instruktażowe są łatwo dostępne po zeskanowaniu kodu QR za pomocą dowolnego urządzenia mobilnego.
- Na koniec cyklu automatyczna wizualizacja konsumpcji.

## Utrzymywalność

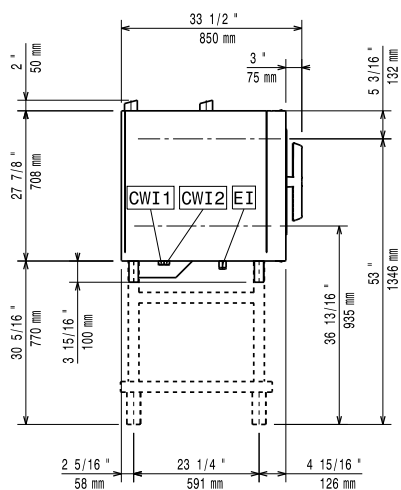


- Projekt skoncentrowany na człowieku, z czterogwiazdkową certyfikacją ergonomii i używalności.
- Uchwyt w kształcie skrzydła o ergonomicznym projekcie oraz otwieranie bez użycia rąk za pomocą łokcia, co ułatwia manewrowanie pojemnikami (projekt zarejestrowany w Europejskiej Organizacji Patentowej - EPO).
- Zero Waste dostarcza szefom kuchni przydatnych wskazówek, jak zminimalizować marnowanie żywności. Zero Waste to biblioteka zautomatyzowanych przepisów, która ma na celu:
  - dać drugie życie surowej żywności tuż przed jej upływem terminu ważności (np.: z mleka na jogurt)
  - uzyskać prawdziwe i smaczne posiłki z przejrzałych owoców/warzyw (zwykle uważanych za nienadające się do sprzedaży)
  - promować stosowanie zazwyczaj wyrzucanej żywności (np. skórki marchwi).
- Funkcja ograniczonej mocy.
- SkyClean: Automatyczny, wbudowany system samooczyszczania ze zintegrowanym odkamienianiem generatora pary. 5 cykli automatycznych (delikatny, średni, mocny, bardzo mocny, tylko płukanie) oraz funkcje „zielone” dla oszczędności energii, wody, detergentu i nabłyszczacza. Również możliwość zaprogramowania opóźnionego uruchomienia.
- Funkcja Plan-n-Save organizuje kolejność gotowania dla wybranych cykli, optymalizując pracę w kuchni z punktu widzenia oszczędności czasu i energii.
- Produkt certyfikowany poprzez Energy Star 2.0

Przód

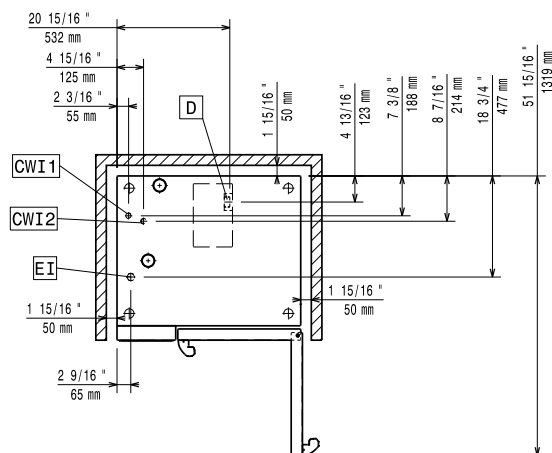


Bok



- CWI1 = Wlot zimnej wody 1      EI = Złącze elektryczne  
 CWI2 = Wlot zimnej wody 2  
 D = Odpływ  
 DO = Rura spustowa przelewowa

Góra



### Elektryczne

Napięcie zasilania:	217720 (ECO61T2A0)	380-415 V/3N ph/50-60 Hz
Moc przyłączeniowa:		11.1 kW
Maksymalna moc przyłączeniowa:		11.8 kW
Częstotliwość:		50-60Hz

### Woda:

Ciśnienie (min-max):	1-6 bar
Wielkość linii odpływowej:	50mm
Wielkość linii doprowadzanej zimnej/gorącej wody:	3/4"
Maksymalna temperatura wody zasilającej:	30 °C
Chlorki:	<17 ppm
Przewodność:	>50 µS/cm

### Zdolność:

Wydajność przy maksymalnym obciążeniu:	30 kg
--	-------

### Kluczowe informacje:

Wymiary zewnętrzne, szerokość:	867 mm
Wymiary zewnętrzne, głębokość:	775 mm
Wymiary zewnętrzne, głębokość:	30 1/2" (775 mm)
Ciężar netto:	117 kg
Ciężar wysyłkowy:	134 kg
Wysokość wysyłkowa:	1030 mm
Szerokość wysyłkowa:	930 mm
Głębokość wysyłkowa:	930 mm
Objętość wysyłkowa:	0.89 m <sup>3</sup>
Certyfikacja:	CE,CB;ETL SANITATION; ErgoCert 4*
Ilość/typ pojemników:	6 - 1/1 Gastronorm
Odległość między prowadnicami:	67 mm
Wskaźnik wodoodporności:	IPX5

### Dane utrzymywalności

Bieżące zużycie:	18.9 Amps
Poziom hałasu:	<68 dBA